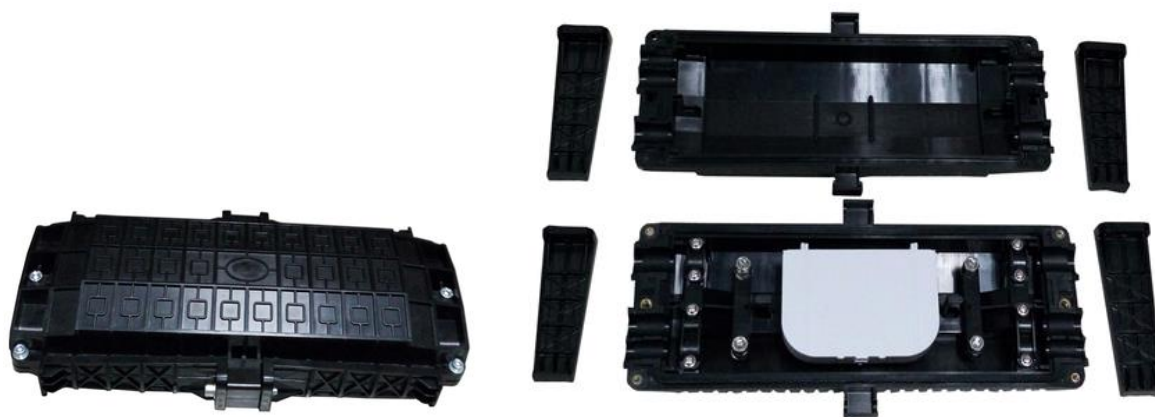


Manchon d'épissage 48 fibres horizontal

Notre manchon d'épissage 48fibres est utilisé pour l'épissage ou la réparation des cables fibres optiques. Il comprend 3 entrées de cables, et 3 sorties de cables.

Fabriqué à partir d'ABS haute qualité, il assure une étanchéité mécanique via un joint périphérique, permettant ainsi de réintervenir à l'infini dans le boitier.



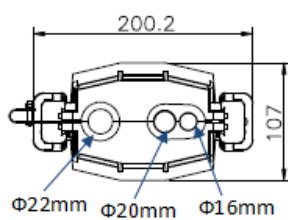
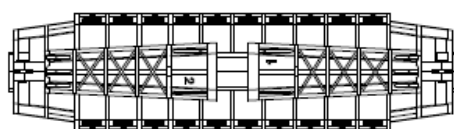
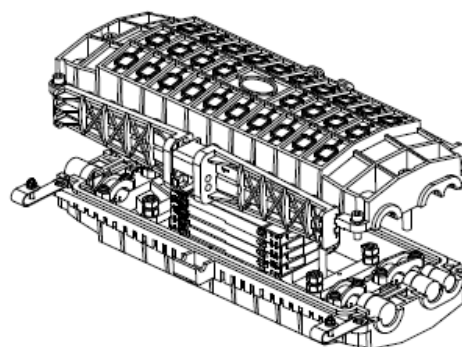
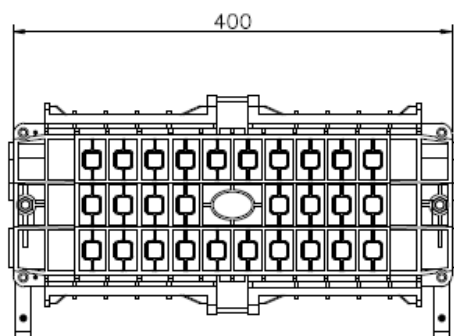
Application:

- ❖ Aérienne
- ❖ Murale

Specification:

Item	MANCH48
Dimensions	400*200.2*107mm
Diamètre des entrées/ sorties de cables	2 port Φ 22mm, 2 port Φ 20mm, 2 port Φ 16mm
Capacité maximale	24 fibres en standard / 48 fibres en superposant les smoothies
Max. Capacity	4pcs (6 slots per tray)

Dessin Technique :



Accessoires :

